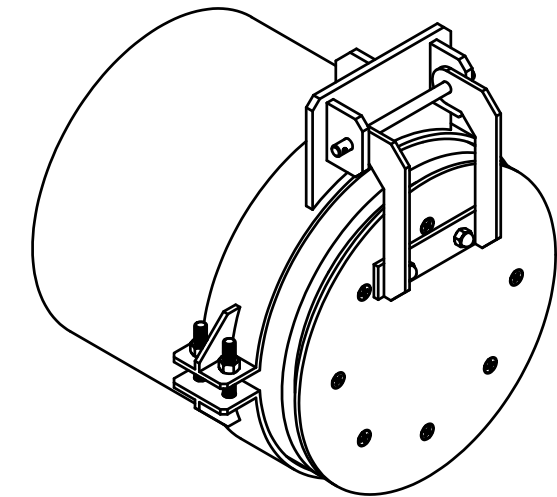
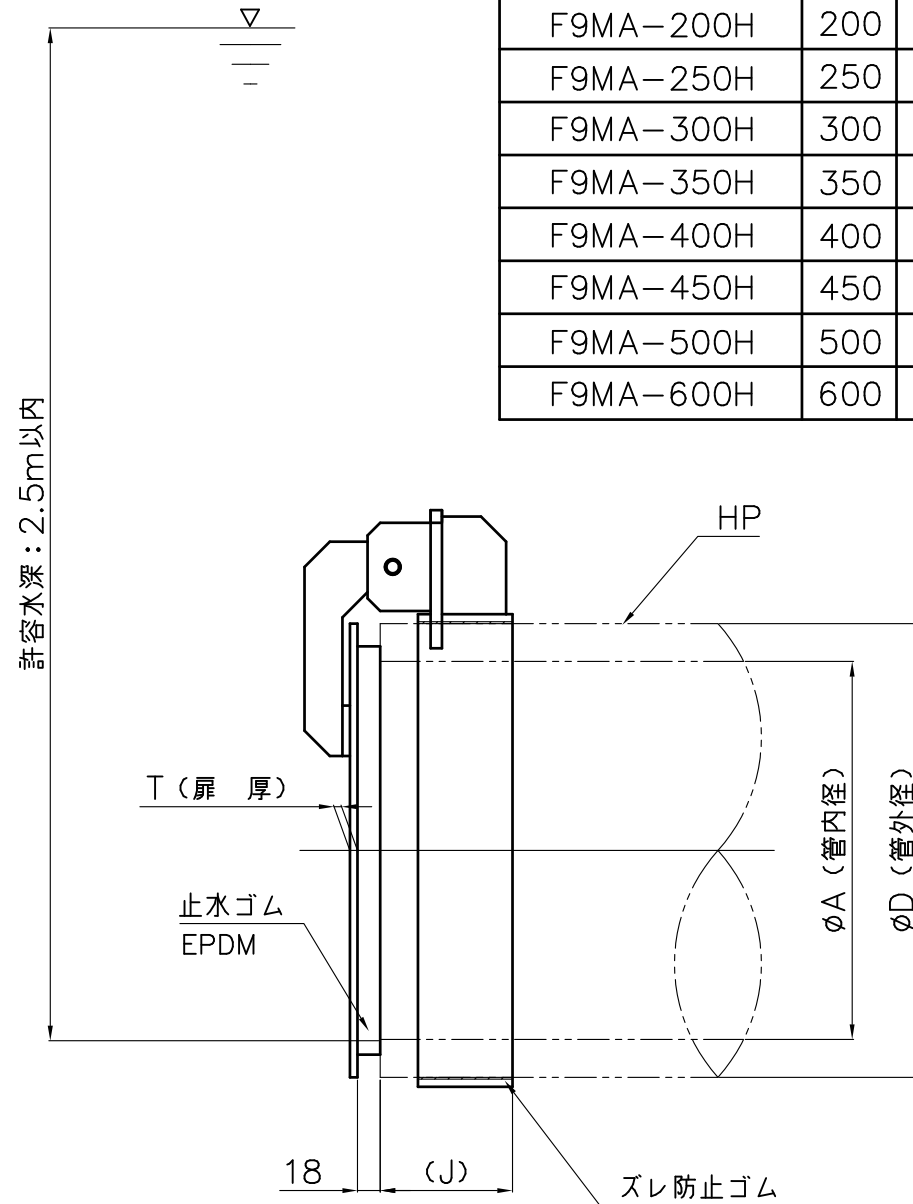
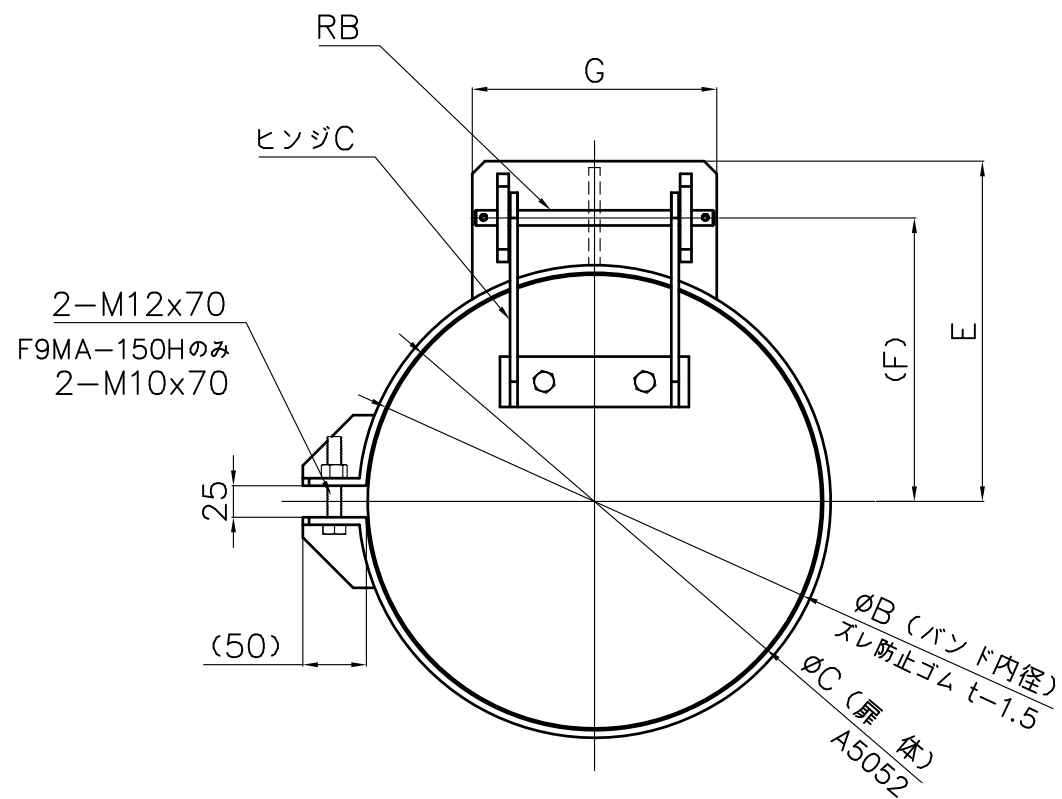
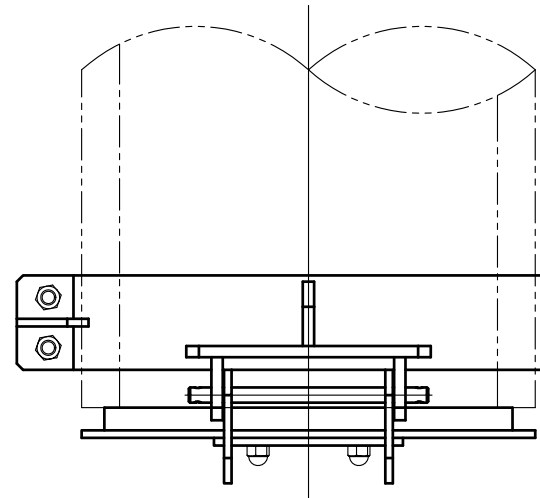


# アルミ合金製丸型フラップゲート

(バンド式・HP用)


単位：mm

品番	A	B	C	D	E	F	G	J	T
F9MA-150H	150	205	210	202	160	125	122	80	6
F9MA-200H	200	257	260	254	220	175	164	105	6
F9MA-250H	250	309	310	306	245	200	174	105	6
F9MA-300H	300	363	360	360	270	225	194	105	6
F9MA-350H	350	417	410	414	315	270	200	105	8
F9MA-400H	400	473	460	470	340	295	220	105	8
F9MA-450H	450	529	510	526	365	320	234	105	10
F9MA-500H	500	587	560	584	390	345	244	105	10
F9MA-600H	600	703	660	700	440	395	288	105	12



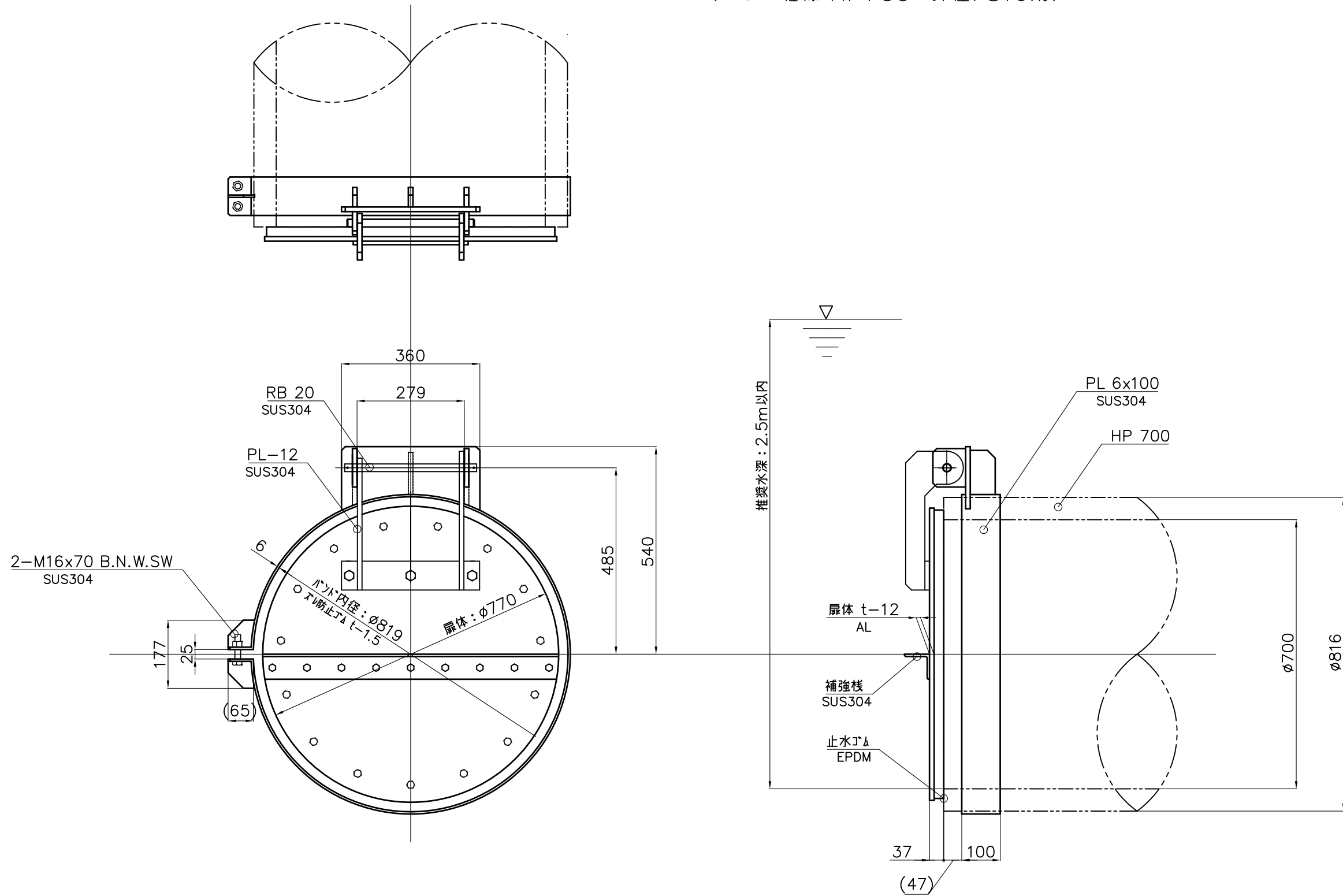
## 注意事項

- 扉体の材質は、A5052（シルバー焼付塗装）とします。
- 指示なき材質は、SUS304とします。
- 止水ゴムと管端面が接することにより止水する為、管端面は平滑に仕上げてください。
- 排水勾配は、5%まで対応できます。
- それを超える場合は、別途ご相談となります。

投影法 ☉			尺度 FREE		寸法公差		品名 アルミ合金製丸型フラップゲート (バンド式・HP用)	品番		
承認	検図	検図	設計	製図	製品部	型式		サイズ		
				R.N S/T	A3		ZA333CC	F9MA	150H~ 600H	
				10/21						
							 中部美化企業株式会社			

# 簡易アルミ合金製丸型フラップゲート

(バンド仕様 HP700-外径φ816用)



## 注意事項

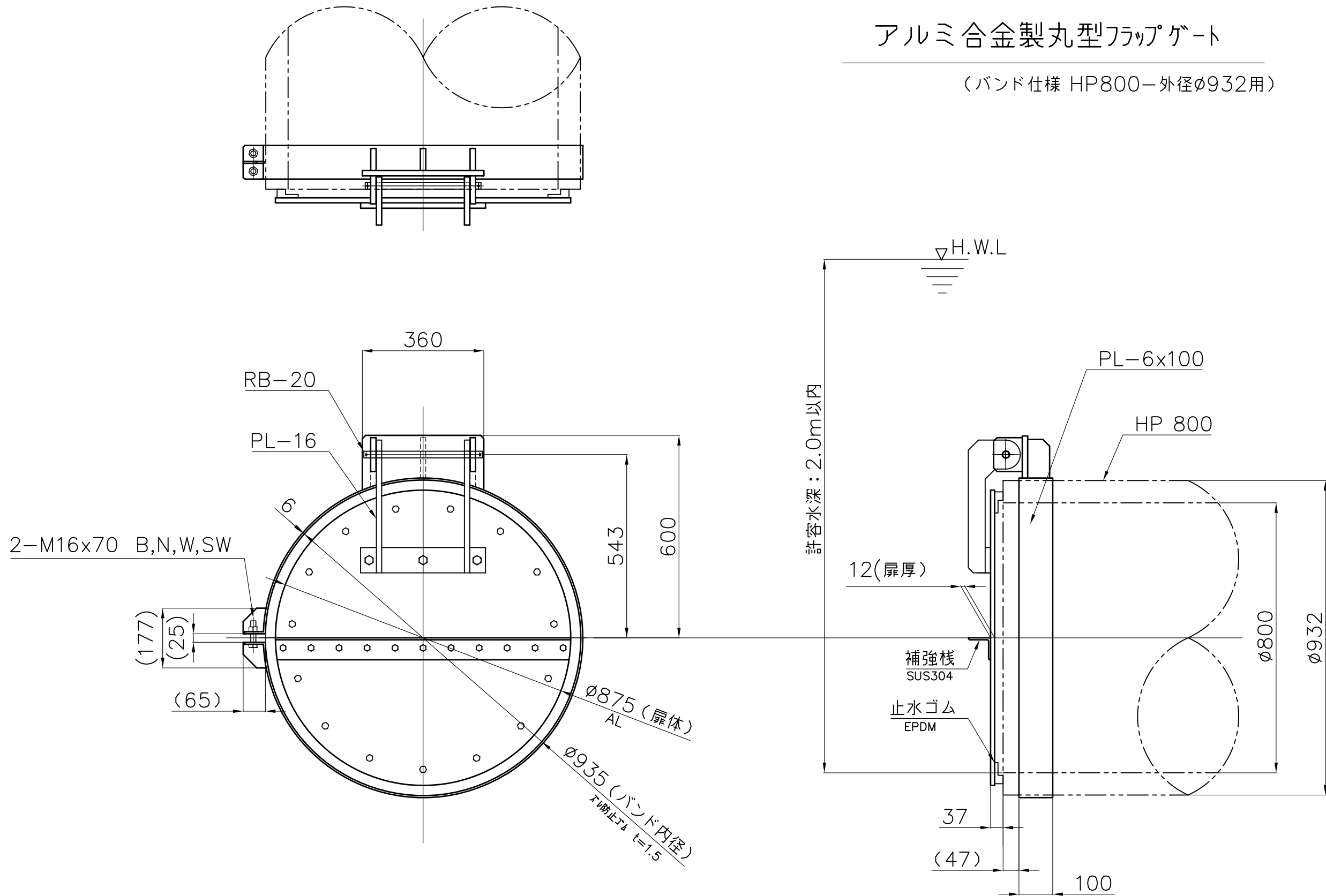
扉体材質はアルミ合金（シルバー焼付塗装）とします。

ヒンジ及び指示なき材質は SUS304とします。

投影法		尺度		寸法公差		品名	簡易アルミ合金製丸型フラップゲート (バンド式)		品番	
承認	検図	設計	製図	技術部	型式		サイズ			
		ITO		A2		ZA213LF	F9MA	700H		
		2/8	12/8/22			中部美化企業株式会社				

# アルミ合金製丸型フラップゲート

(バンド仕様 HP800-外径φ932用)



## 注意事項

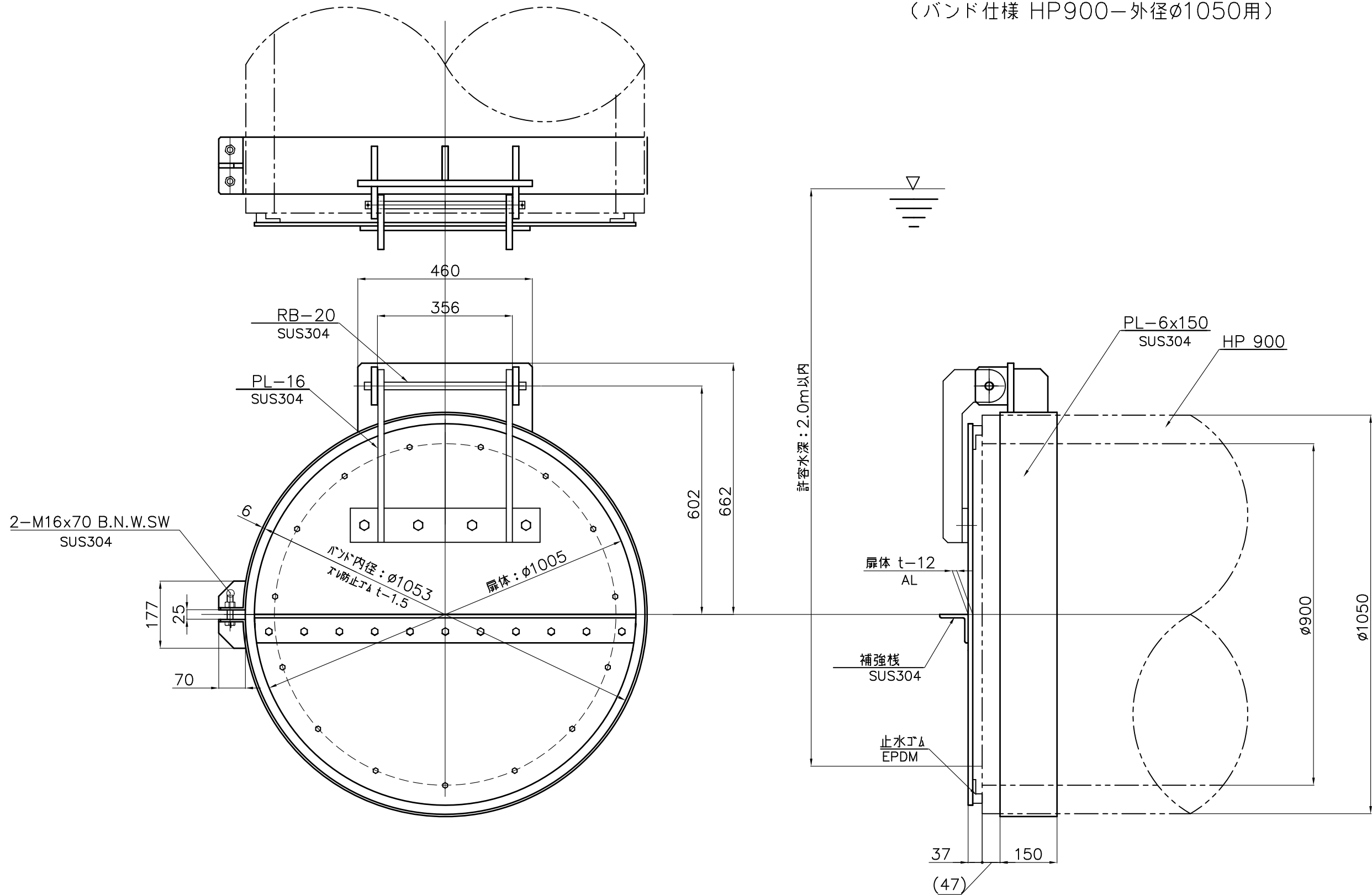
扉体材質はアルミ合金（シガ-焼付塗装）とします。

ヒンジ及び指示なき材質は SUS304とします。

投影法 ☉			尺度 FREE		寸法公差		品名 品番	アルミ合金製丸型フラップゲート (バンド式・HP用)		品番	
承認	検図	検図	設計	製図	技術部	型式		サイズ			
				Y.T	A3		ZA213MD	F9MA	800H	中部美化企業株式会社	
				6/21	2018年						

# アルミ合金製丸型フラップゲート

(バンド仕様 HP900-外径φ1050用)



## 注意事項

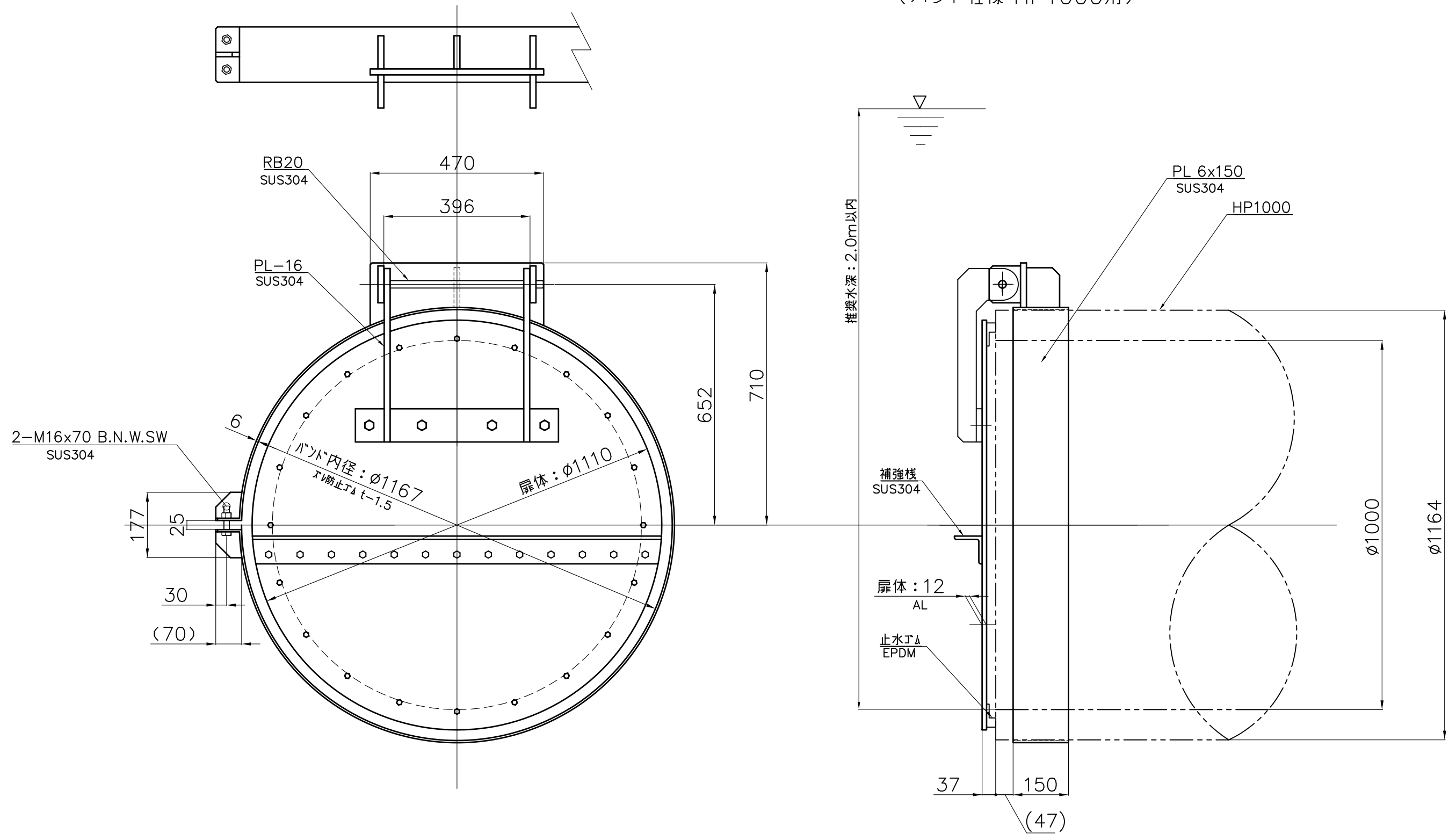
扉体材質はアルミ合金（シルバー焼付塗装）とします。

ヒンジ及び指示なき材質は SUS304とします。

投影法		尺度		寸法公差		品名	品番	
承認	検図	設計	製図	技術部	型式		サイズ	
		T/1		2012年		アルミ合金製丸型フラップゲート (バンド式)	F9MA	900H
		2/8	'12/8/22					
							中部美化企業株式会社	

# 簡易アルミ合金製丸型フラップゲート

(バンド仕様 HP1000用)



## 注意事項

扉体材質はアルミ合金（シルバー焼付塗装）とします。

ヒンジ及び指示なき材質は SUS304とします。

投影法		尺度		寸法公差		品名	簡易アルミ合金製丸型フラップゲート (バンド式)		品番	
承認	検図	設計	製図	技術部	型式		サイズ			
		ITO	T/I	A2	2012年	図番	ZA213RC	F9MA	1000H	中部美化企業株式会社
		2/8	'13/9/11							